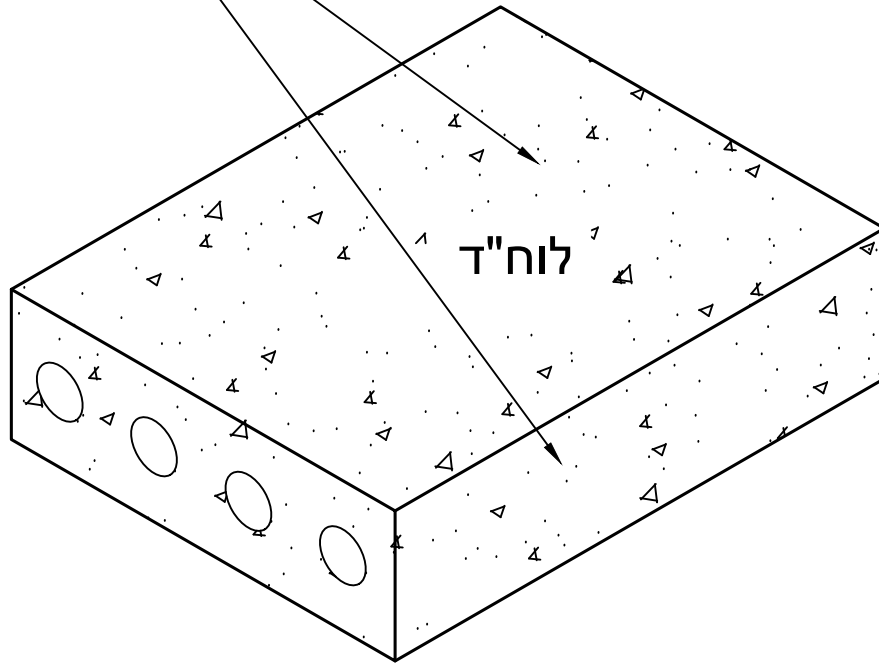
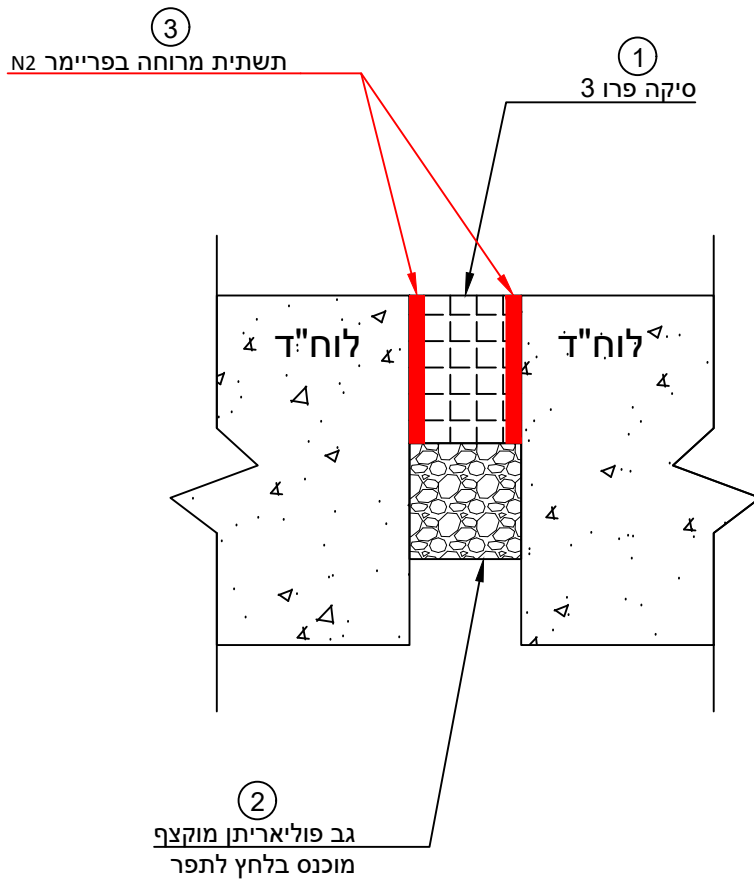


הערות		מקרא שכבות	
לפי מפרט טכני מצורף		סיקה פרו 3	1
לפי מפרט טכני מצורף		פריימר N2	2
לפי מפרט טכני מצורף		סיקה טופסיל 107	3
		.	4
<input type="radio"/> לאישור <input checked="" type="radio"/> למכרז <input type="radio"/> לביצוע	קנה מידה ללא קנה מידה תכנן: צבי.כ שרטט: גנה תאריך 01-3-2018	שם הפרט איטום מעקות בנויים / קירות - חתך מספר הפרט 005	שם הפרויקט איצטדיון לוד מספר הפרויקט 378

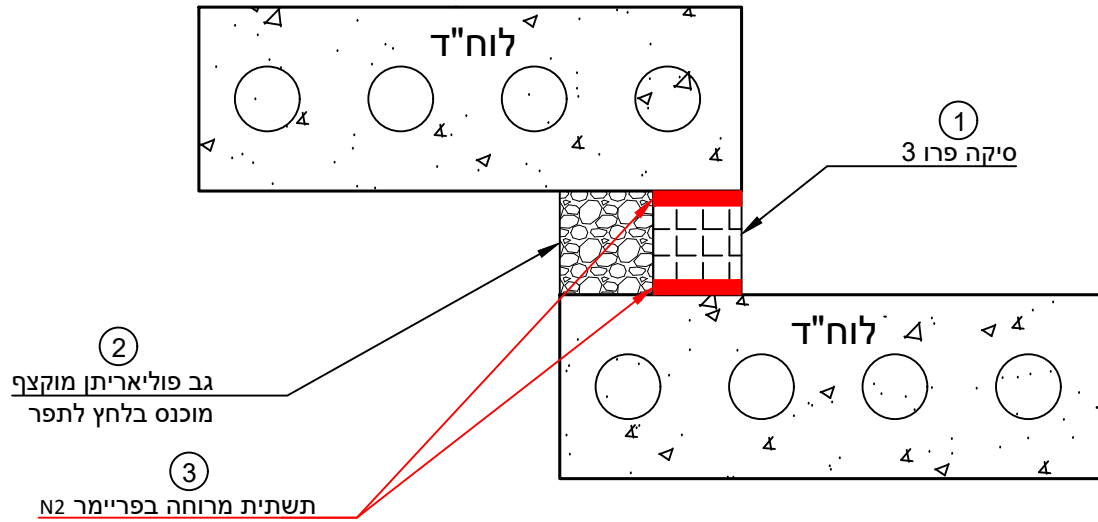
①
איטום בסיקה טופסיל 107
דו רכיבי שתי שכבות



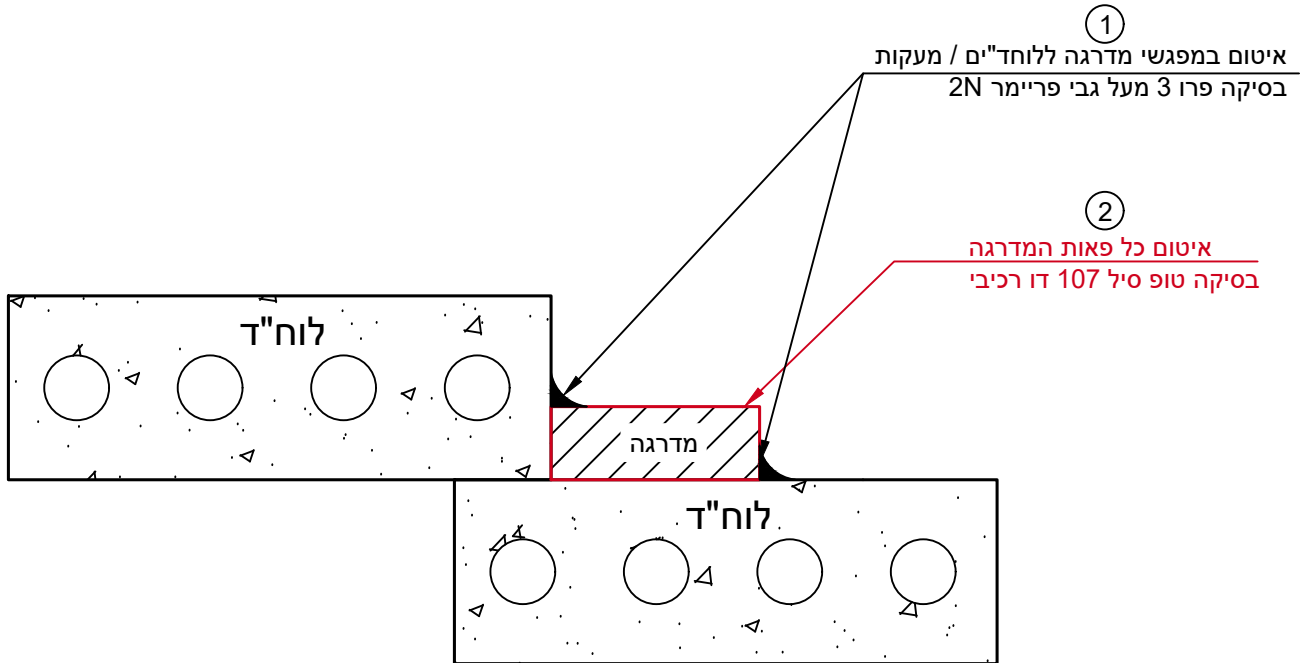
הערות		מקרא שכבות	
לפי מפרט טכני מצורף		סיקה טופסיל 107	1
		.	2
		.	3
		.	4
<input type="radio"/> לאישור	קנה מידה ללא קנה מידה	שם הפרט איטום פני לוח"דים	שם הפרויקט איצטדיון לוד
<input checked="" type="radio"/> למכרז	תכנן: צבי.כ שרטט: גנה	מספר הפרט	מספר הפרויקט
<input type="radio"/> לביצוע	תאריך 01-3-2018	004	378



הערות		מקרא שכבות	
לפי מפרט טכני מצורף		סיקה פרו 3	1
לפי מפרט טכני מצורף		פוליאריטן מוקצף	2
לפי מפרט טכני מצורף		פריימר N2	3
		.	4
<input type="radio"/> לאישור <input checked="" type="radio"/> למכרז <input type="radio"/> לביצוע	קנה מידה ללא קנה מידה תכנן: צבי.כ שרטט: גנה תאריך 01-3-2018	שם הפרט איטום תפר בשלח ורום מדרגה - חתך מספר הפרט 003	שם הפרויקט איצטדיון לוד מספר הפרויקט 378



הערות		מקרא שכבות	
לפי מפרט טכני מצורף		סיקה פרו 3	1
לפי מפרט טכני מצורף		פוליאריטן מוקצף	2
לפי מפרט טכני מצורף		פריימר N2	3
		.	4
<input type="radio"/> לאישור <input checked="" type="radio"/> למכרז <input type="radio"/> לביצוע	קנה מידה ללא קנה מידה תכנן: צבי.כ שרטט: גנה תאריך 01-3-2018	שם הפרט חיבור אופקי בין לוחות ספנקריט - חתך מספר הפרט 002	שם הפרויקט איצטדיון לוד מספר הפרויקט 378



הערות		מקרא שכבות	
לפי מפרט טכני מצורף		סיקה פרו 3 מעל גבי פריימר 2N	1
לפי מפרט טכני מצורף		סיקה טופ סיל 107 דו רכיבי	2
			3
			4
<input type="radio"/> לאישור <input checked="" type="radio"/> למכרז <input type="radio"/> לביצוע	קנה מידה ללא קנה מידה תכנן: צבי.כ. שרטט: גנה תאריך 01-3-2018	שם הפרט איטום מדרגה במפגש לוח"דים - חתך מספר הפרט 001	שם הפרויקט איצטדיון לוד מספר הפרויקט 378