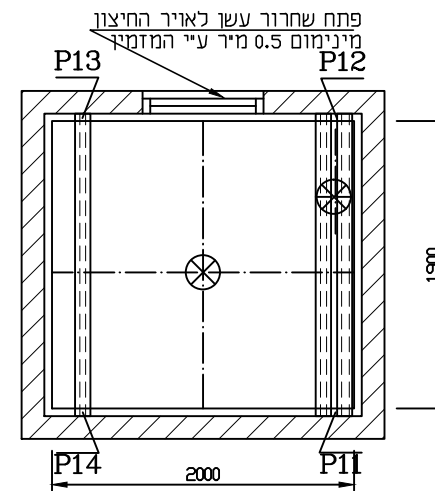


מיקום פגושות ועומסים בבור המעלית

P1=15000kG טומס טל פגוש תא
 P2=9000kG טומס טל פגוש מ.ג.ד
 P3=5000kG טומס טל כל פס תא



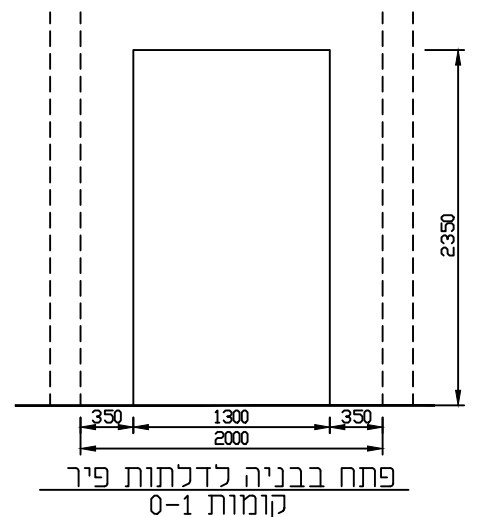
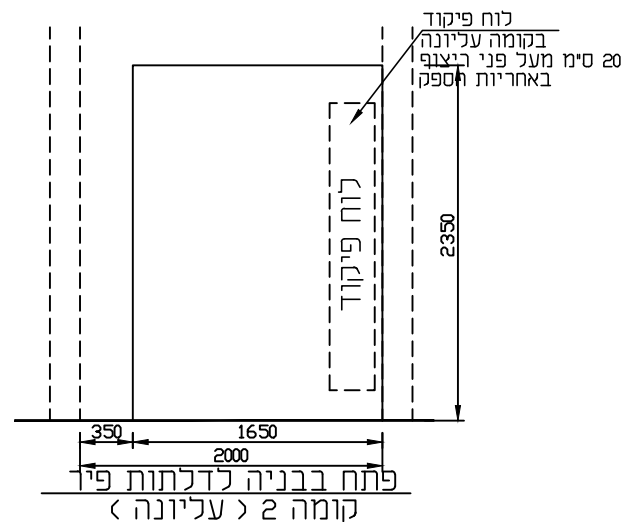
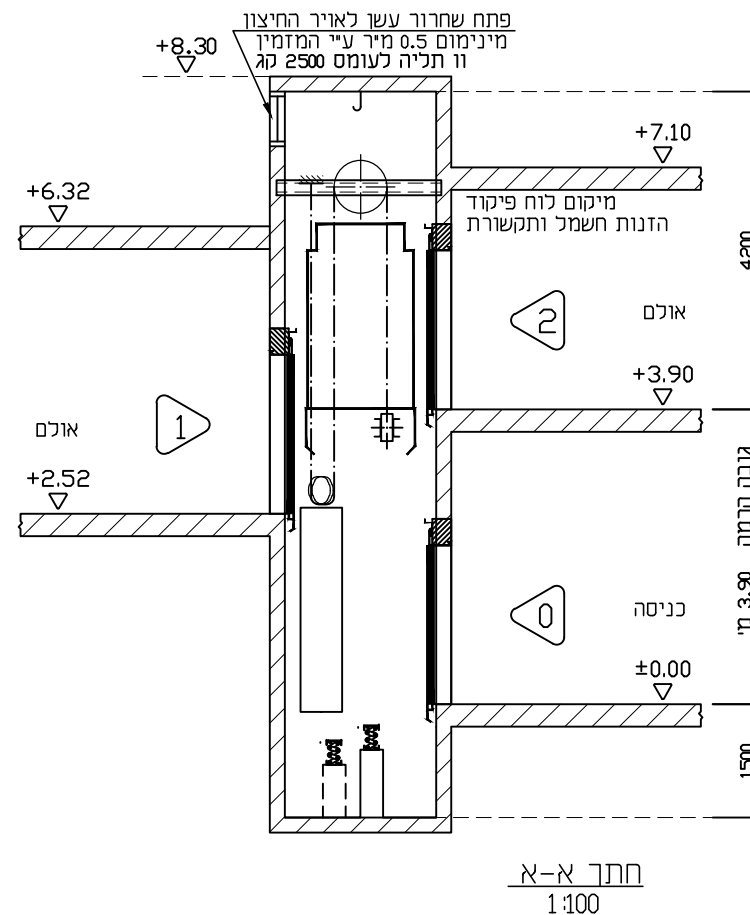
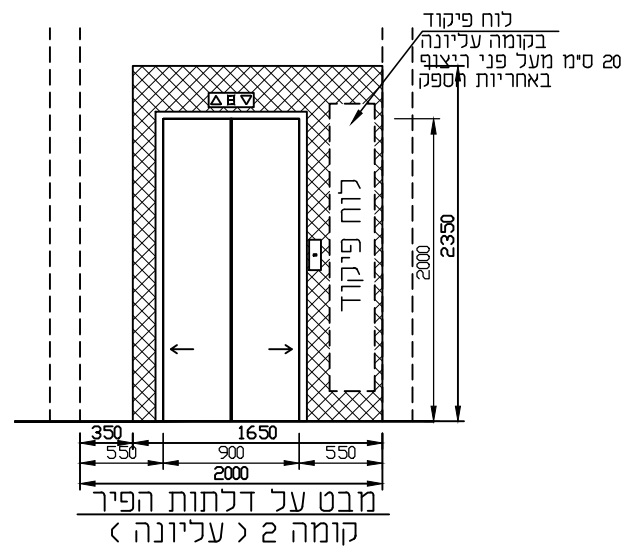
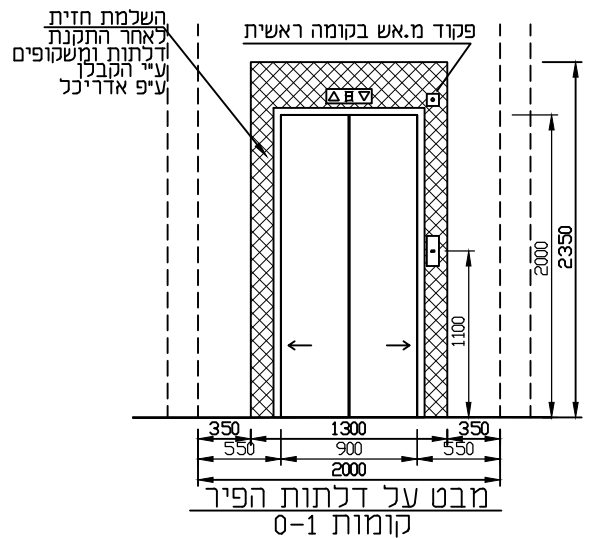
מיקום קורות סופי ע"י ספק מעליות

P11=2200kG P13=1500kG
 P12=3500kG P14=1300kG
 ווי תליה לעומס 2500 קג

עומס : 10 נוסעים, 800 ק"ג
 מהירות : 1.0 מאשניה
 פקוד : מאסף מלא
 גובה ההרמה : 3.90 מ'
 מסי תחנות : 2+1

הערות כלליות ועבודות לקבלו הבנין

1. פיגום בפיר
2. אספקת חשמל לקומת לוח פיקוד
3. יציאת פגושות בבור המעלית
4. ביטון המשקופים לאחר קביעתם בבנין העבודות יבוצעו על ידי הקבלן על-פי תכניות של ספק המעלית



| מחזור | תאריך | שינויים | תסוצה |
|-------|------------|---------------------|-------|
| 1 | 08.12.2016 | עדכון מפלס גג | י"ס |
| 1 | 27.12.2015 | עדכון מפלסים ותחנות | ניחוב |

כרויקט : **היכל התרבות לוד**
 תכנית : תוספת מעלית 10 נוסעים "נגישה"
 מערך פיר, בור, ראש הפיר, חתך א-א וחזיתות
 לעיון למכרו לבצוע
 מסי שרטוט : 712118-T1-1
 שרטוט : תאריך : 29.11.2012
 תמוך : טל : 1:50
אוברמן ניב וולנסקי מהנדסים
 Auberman Niv Wolansky Engineers

רח' קהילת סלוניקי 11, תל-אביב 69513, Tel-Aviv, Israel 11K.SALONIKI
 טל : ++972-3-6488831 Tel' : ++972-3-6489687 פקס : ++972-3-6488831
 דוא"ל : office@lifts.co.il